

強化段ボール製のオフィス用飛沫防止パーテーション 「飛沫さえぎ〜る」を販売

丈夫・軽い・組み立て簡単。
ウィズコロナのオフィス内で安心して働く環境を整備することができる製品です。

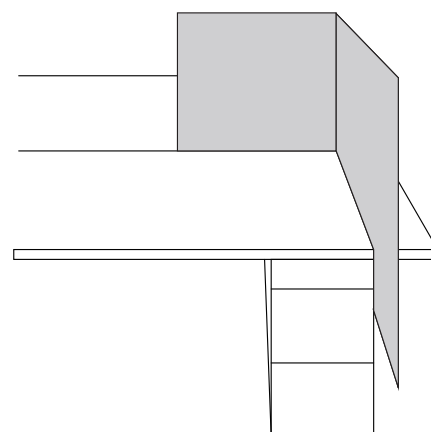
双日新都市開発株式会社(所在地:東京都港区、代表取締役社長:加賀田繁洋)は、株式会社ユナイテッドボード(所在地:東京都江戸川区、代表取締役:坂本恒太)と共同開発した強化段ボール製オフィス用飛沫防止パーテーション「飛沫さえぎ〜る」を、2020年7月8日(水)より販売開始いたします。



パーテーションによる感染リスク低減効果

パーテーションによるウイルス感染リスク低減効果については、頭の高さ140cmのパーテーションを活用することで、正面への飛沫到達量を1/10以下に低減することができると言われています。

前面 H700 W700
側面 H700 W900
素材 強化段ボール



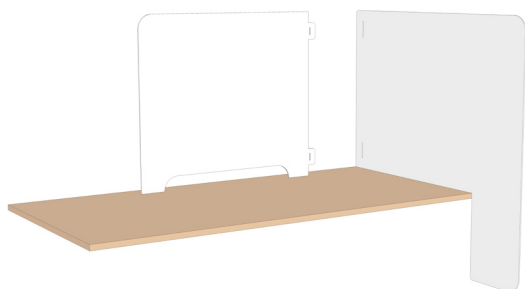
飛沫防止の効果以外にも「デスク回りが仕切られることによって集中力が
増し、仕事のはかどった!!」という声が当社社員より多く寄せられています。

「飛沫さえぎ〜る」の3つの特長

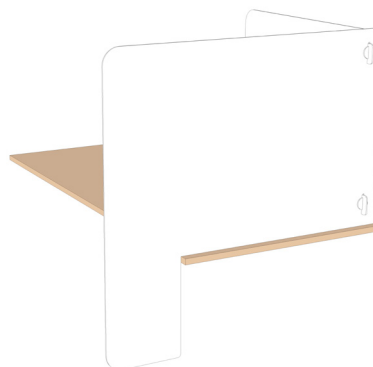
1 丈夫で、軽く、組み立てが簡単

強化段ボール製の為、他の素材と比べて軽く、組み立てが簡単なことが特長です。強度も十分に備えています。紙製品ですので環境にも優しく、処分をする際も簡単です。

① 背板を側板の穴に差し込みます



② 背板の凸内の穴に留め具を差し込みます



2 お手入れ手間いらず

透明ガラスやアクリル素材と違い、こまめな清掃は必要ありませんが、表面に特殊コーティングを施しておりますので、アルコール消毒等の拭き清掃にも耐えられます。

3 他社アクリル製品に対して、安価で短納期対応可能

ご希望に合わせてアクリル製品もご用意可能です。

双日新都市開発株式会社は、新築分譲マンションデベロッパーとして住まいづくりを通し新たなライフスタイルを提供してきましたが、昨今の働き方の変化に合わせて、住環境だけでなくオフィス環境整備も手掛けています。ウィズコロナの時代、オフィスのデスクをパーティションで区切りたいという法人様のニーズが高まっている中、さらに安価で扱いやすい製品をお届けしたいと考え、本製品を開発いたしました。今後は、収納や持ち運びができるように軽量化等の更なる改良に取り組み、個人宅やワーキングスペース等、オフィス以外でも活用できるようにしていきたいと考えています。

ご注文・製品のお問い合わせ先

メール、FAXにてご注文をお受けいたします。

- 納期は受注後、2週間以内に発送。
- 価格、在庫はお問い合わせください。

双日新都市開発株式会社 リ・デザイン部 津田

TEL 03-5510-3617 / FAX 03-5510-3694

E-mail imprest@sojitz-nud.com

【プレスリリースに関するお問い合わせ先】

双日新都市開発株式会社 ビジネスインノベーション部 伊藤

TEL : 03-6865-1881 / FAX : 03-5510-3694 / E-mail ito.emi@sojitz-nud.com