

2019年4月1日

各位

双日新都市開発株式会社

組織変更、役員人事の件

双日新都市開発株式会社は、2019年3月28日開催の臨時株主総会及び取締役会において役員人事につき決議致しました。組織変更と併せ、お知らせ致します。

I. 組織変更

1. 組織変更

II. 役員人事

1. 取締役
2. 監査役
3. 役員を担当業務の変更

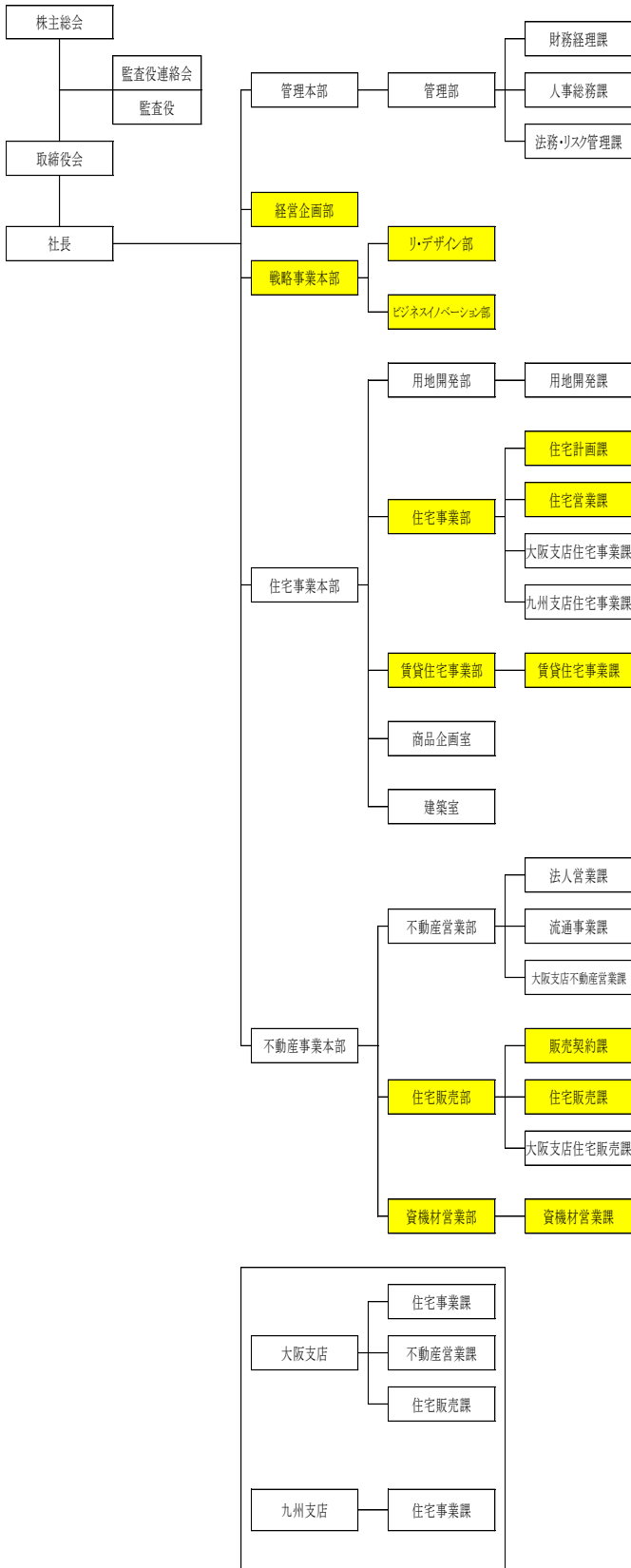
【本件に関する問い合わせ】

双日新都市開発株式会社 管理本部 03-5510-3600

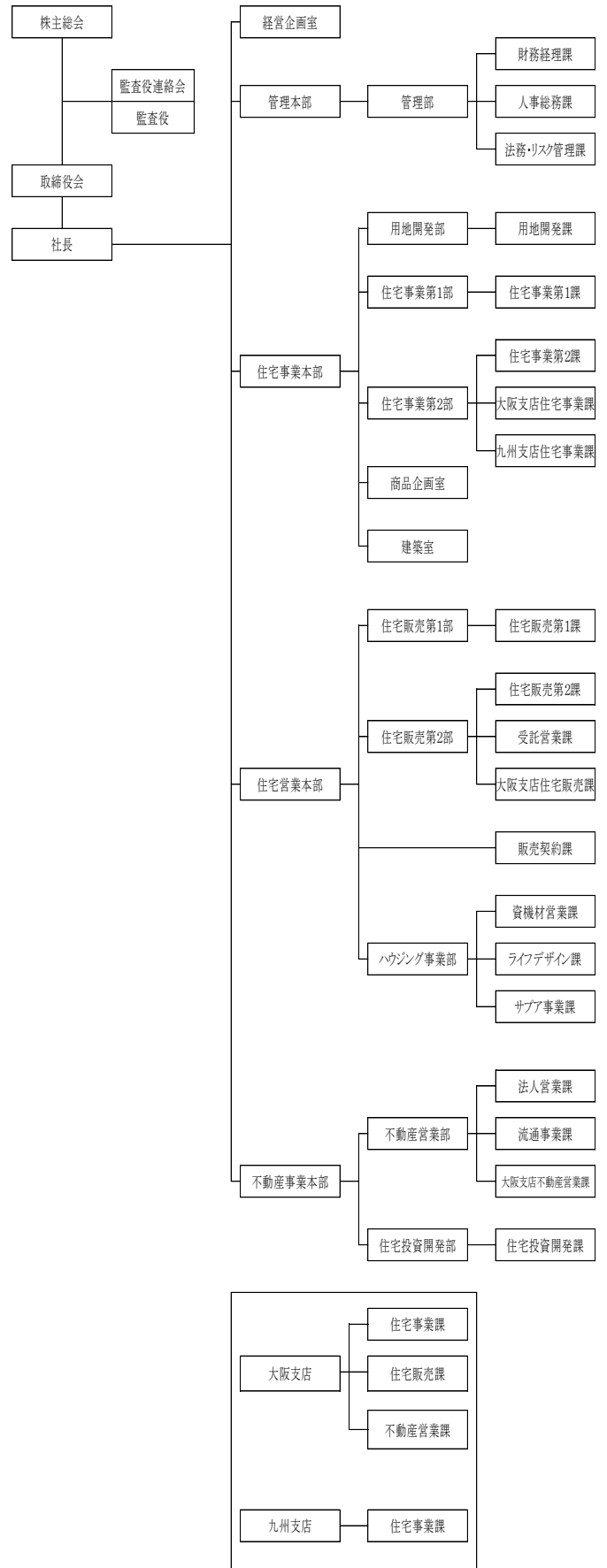
# I. 組織変更

## 1. 組織変更(2019年4月1日付)

(新)



(旧)



## Ⅱ. 役員人事

### 1. 取締役

#### ①新任(2019年4月1日付)

氏名	新	現
ひらい りゅうたろう 平井 龍太郎	取締役(非常勤)	—
みずいけ ゆう 水池 祐	取締役(非常勤)	—

- ・平井龍太郎は、4月1日付 双日株式会社専務執行役員。
- ・水池祐は、4月1日付 双日株式会社産業基盤・都市開発本部長。

#### ②退任(2019年3月31日付)

氏名	新	現
よしむら としはる 吉村 利治	—	取締役(非常勤)
こいずみ まさひろ 小泉 匡弘	—	取締役(非常勤)

- ・吉村利治は、4月1日付 双日株式会社顧問。
- ・小泉匡弘は、4月1日付 双日株式会社産業基盤・都市開発副本部長。6月1日付 米州総支配人補佐兼双日メキシコ会社社長。

### 2. 監査役

#### ①新任(2019年4月1日付)

氏名	新	現
わたなべ なおき 渡邊 直樹	監査役(非常勤)	—

- ・渡邊直樹は、双日株式会社理事。

#### ②退任(2019年3月31日付)

氏名	新	現
まつおか よしすけ 松岡 善右	—	監査役(非常勤)

### 3. 役員の担当業務の変更(2019年4月1日付)

氏名	新	現
いとう けい 伊藤 慶	取締役常務執行役員 経営企画担当 兼 経営企画部長	取締役常務執行役員 住宅事業本部長 兼 住宅事業第2部長
いしだ たけし 石田 武	常務執行役員 不動産事業本部長 兼 不動産営業部長 兼 資機材営業部長	常務執行役員 不動産事業本部長 兼 不動産営業部長 兼 住宅営業本部長 兼 住宅販売第1部長
ながおか のりあき 永岡 紀昭	執行役員 住宅事業本部長 兼 用地開発部長 兼 商品企画室長	執行役員 住宅事業本部副本部長 兼 用地開発部長 兼 商品企画室長

以 上